



Ausschreibungstext

Nora Einhebel-Küchenarmatur DN 15. 360° schwenkbarer Rohrauslauf und Luftsprudler. Ausladung 187 mm. Auslaufhöhe 192 mm. Flexible Anschlussschläuche G 3/8. Bedienungshebel aus Metall. Befestigung von unten (EASY FIX) mit Zentrierdichtung. Erforderlicher Lochdurchmesser 35 mm. Ø35 mm Kartusche mit keramischen Dichtscheiben. Kartuschenübersetzung aus Edelstahl. Integrierte Heißwassertemperaturkontrolle. Lebensdauertest EN 817. Geräuschverhalten DIN 4109, Gruppe 1.

Produktvarianten

Nora Einhebel-Küchenarmatur DN 15. Niederdruck. Ausladung 187 mm. Auslaufhöhe 192 mm.

Produkt	Artikel-Nr.	B x T x H mm	kg	Pal.
Küchenarmatur	B9328AA B9328GN			

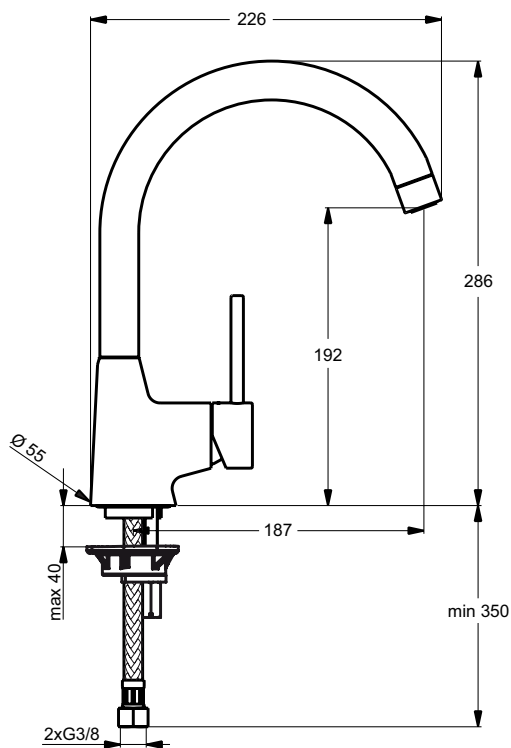
Produktvarianten	Artikel-Nr.	B x T x H mm	kg	Pal.
Küchenarmatur ND	B9329AA B9329GN			

Oberflächen

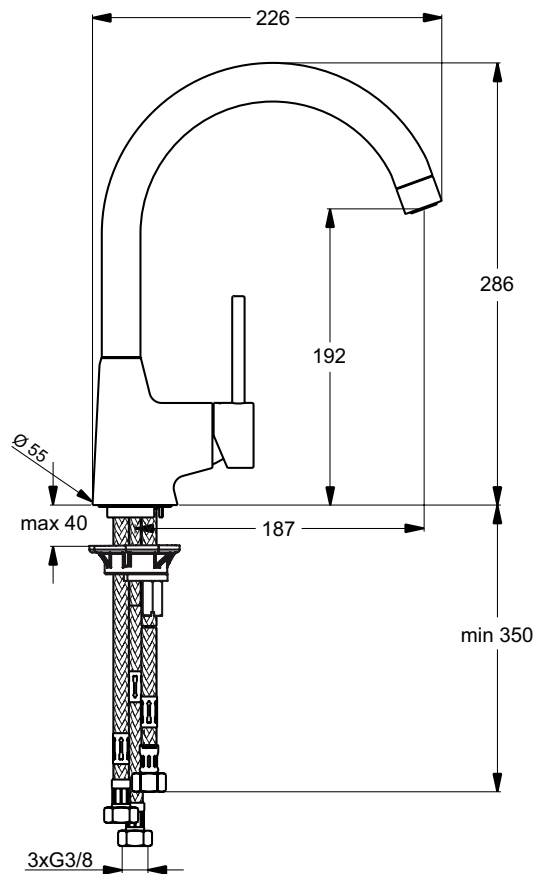
AA Chrom

GN Edelstahl

Küchenarmaturen



B 9328 ..



B 9329 ..